



ДИЗАЙН-РАДИАТОРЫ ИЗ НЕРЖАВЕЮЩЕЙ СТАЛИ

РУКОВОДСТВО ПО ЭКСПЛУАТАЦИИ

Устройства опорные стационарные из нержавеющей стали
«Поручни»



Изготовитель: ООО «Кварта»
Ленинградская область, г. Лодейное поле,
Ленинградское шоссе, д. 54 лит. А
www.sunerzha.com

240124

1. Общие указания

1.1. Устройства опорные стационарные «Поручни» изготовлены из пищевой нержавеющей стали – экологичного и долговечного материала, обладающего высокой устойчивостью к коррозии. Поручни могут быть установлены в жилых и общественных помещениях, а также использоваться для обеспечения безопасности при передвижении по лестницам, пандусам и другим поверхностям, подверженным воздействию погодных условий.

1.2. Конструктивно поручни выпускаются в различных типоразмерах:



Поручень прямой L 300



Поручень прямой L 500



Поручень прямой L 800

2. Технические характеристики

- 2.1. Изделие изготовлено из пищевой нержавеющей стали марки AISI 304 L.
- 2.2. Максимальная нагрузка 120 кг.
- 2.3. Срок службы не ограничен.

3. Комплектация

- 3.1. Поручень..... 1 шт.
- 3.2. Заглушка декоративная..... 2 шт.
- 3.3. Болт М6х40 + анкер 2 шт.
- 3.4. Инструкция 1 шт.

Поручень упакован в коробку из гофрокартона.

4. Монтаж

ВНИМАНИЕ! Поручень рекомендуется крепить на бетонное основание с прочностью не ниже **B25** или на кирпичное основание прочностью не ниже **M75**. При креплении на деревянную основу следует использовать саморез **DIN 571 M6x50** (в комплект не входит).

- 4.1. Произведите разметку под крепления поручня (рис 1).
- 4.2. По полученным меткам просверлите отверстия сверлом $\varnothing 10$ мм и глубиной не менее 50 мм.

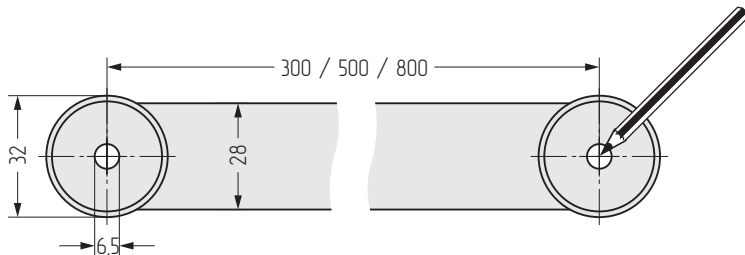


Рис.1

- 4.3. В просверленные отверстия установите анкеры и при помощи болтов притяните поручень к стене торцевым ключом №10 по схеме (рис 2).

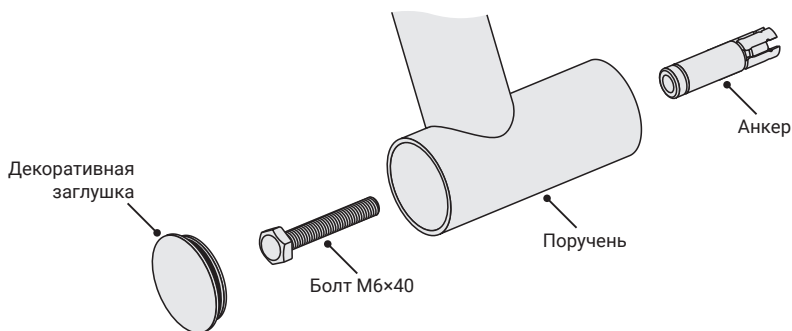


Рис.2

- 4.4. Установите декоративные заглушки (рис 3).

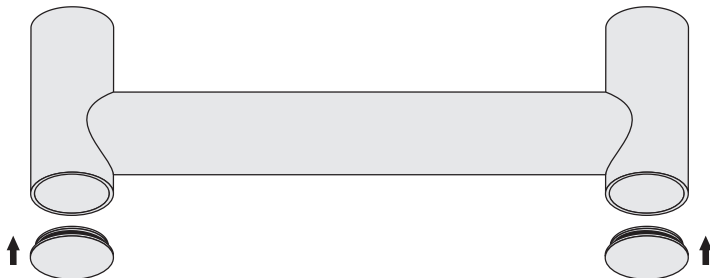


Рис.3

5. Правила эксплуатации

5.2. Особое внимание необходимо уделить уходу за изделием. Требуется исключить использование всех видов абразивных материалов, таких как: **металлические мочалки, губки грубой текстуры, чистящие порошки и другие средства**, способные оставить царапины на поверхности изделия. Особенно следует избегать моющих средств, содержащих следующие вещества: **соляную кислоту, фосфорную кислоту, уксусную кислоту, хлор. Хлорид алюминия**, входящий в состав антиперспирантов, при попадании на поверхность изделия также может вызвать изменение цвета изделия. Для ухода за изделием производитель рекомендует применять мягкую ткань, смоченную в мыльном растворе на основе средства для мытья посуды.